



长征电器

| 专业制造 品质保证 |



## CJX2 系列交流接触器



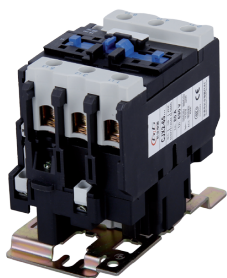
CJX2 - 0901



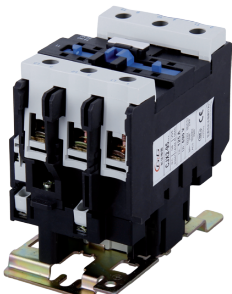
CJX2 - 1810



CJX2 - 3210



CJX2 - 65

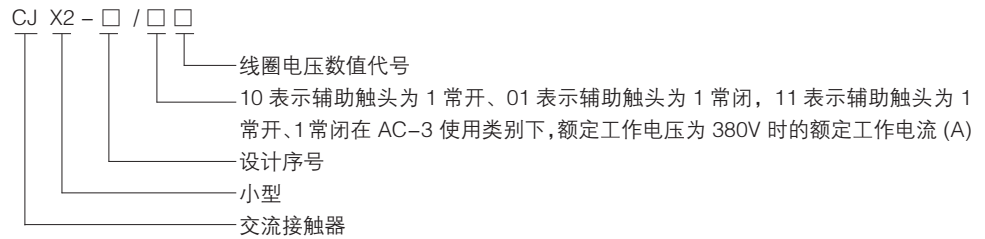


CJX2 - 95

### ◆适用范围

CJX2 系列交流接触器主要用于交流 50Hz 或 60Hz、额定绝缘电压 690V，在 AC-3 使用类别下，额定工作电压 380V、额定工作电流至 620A 的电力系统中，供远距离接通和分断电路及频繁地起动和控制交流电动机。并可与适当的热过载继电器或电子式保护装置组合成电磁起动器，以保护可能发生超载的电路。

### ◆型号及其含义



### ◆正常工作条件及安装条件

- 1、安装地点的海拔不超过 2000m；
- 2、周围空气温度上限值不超过 +40°C，下限值不低于 -5°C；
- 3、安装地点的空气相对湿度在最高温度为 +40°C 时不超过 50%，在较低温度下可以有较高的相对湿度，最湿月的月平均最低温度不超过 +20°C，该月的平均最大相对湿度不超过 90%。由于温度变化发生在产品上的凝露情况必须采取措施；
- 4、与垂直面的安装倾斜不超过 ±22.5°；
- 5、污染等级：3 级；
- 6、在无显著摇动、冲击和振动的地方。

### ◆正常工作条件及安装条件

交流接触器具有体积小、重量轻、寿命长、功耗小，可按要求组合派生，可配置积木式辅助触头组、空气延时头、机械联锁机构等附件，组成延时接触器、机械联锁接触器、星三角起动器，并且可以和热过载继电器直接插接安装组成电磁起动器。产品除螺钉安装外，还可用 35mm(75mm) 标准导轨安装。

型号		CJX2-09	CJX2-09	CJX2-18	CJX2-25	CJX2-32	CJX2-40	CJX2-50	CJX2-65	CJX2-80	CJX2-95	
额定工作电流 A	380V AC-3	9	12	18	25	32	40	50	65	80	95	
	AC-4	3.5	5	7.7	8.5	12	18.5	24	28	37	44	
	660V AC-3	6.6	8.9	12	18	21	34	39	42	49	49	
	AC-4	1.5	2	3.8	4.4	7.5	9	12	14	17.3	21.3	
约定发热电流 A		20	20	32	40	50	60	80	80	95	95	
可控三相鼠笼电动机功率 AC-3KW		220V	2.2	3	4	5.5	7.5	11	15	18.5	22	25
		380V	4	5.5	7.5	11	15	18.5	22	30	37	45
		660V	5.5	7.5	9	15	18.5	30	33	37	45	45
操作频率次/h	电寿命 AC-3	1200					600					
	AC-4						300					
电寿命万次	机械寿命						3600					
	AC-3	100						80		600		
机械寿命万次	AC-4	20						15		10		
		1000						800		600		
配用熔断器型号符合标准		RT16-20	RT16-20	RT16-32	RT16-32	RT16-50	RT16-63	RT16-80	RT16-80	RT16-100	RT16-25	
		GB/T 14048.1			GB 14048.4		IEC 60947-4-1					

续上表

型号		CJX2-115	CJX2-150	CJX2-170	CJX2-205	CJX2-245	CJX2-300	CJX2-410	CJX2-475	CJX2-620	
额定工作 电流 A	380V	AC-3	115	150	170	205	245	300	410	475	620
		AC-4	52	60	75	85	105	217	135	147	180
	660V	AC-3	86	107	110	130	170	325	305	355	460
		AC-4	49	61	69	80	90	118	135	145	170
约定发热电流 A		250	250	250	275	315	400	500	700	1000	
可控三相鼠笼电动 机功率 AC-3KW	220V	30	40	55	63	75	100	110	147	200	
	380V	55	75	90	110	132	160	200	265	335	
	660V	80	100	110	129	160	220	280	335	450	
操作频率 次/h	电寿命	600					300				
	机械寿命	150					2400				
电寿命万 次	AC-3	60			50			30			20
	AC-4	15			8			5			
机械寿命 万次		600					500				
配用熔断器型号		RT16-160	RT16-250	RT16-250	RT16-315	RT16-315	RT16-400	RT16-500	RT16-630	RT16-630	
符合标准		GB/T 14048.1 GB 14048.4 IEC 60947-4-1									

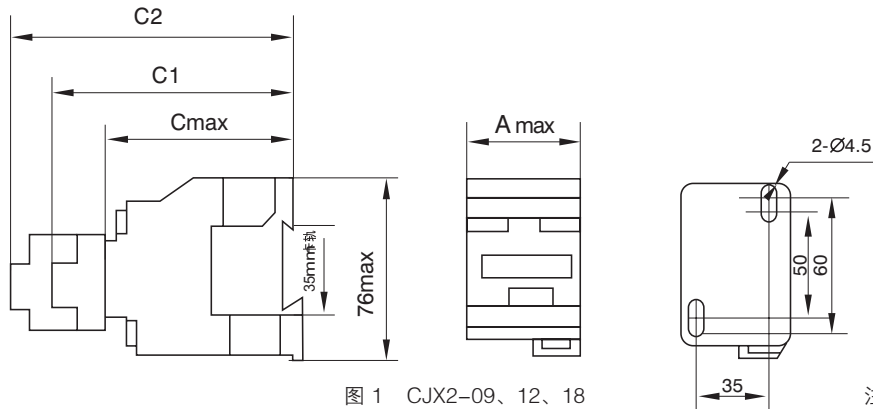


图 1 CJX2-09、12、18

注: C: CJX2  
C1: CJX2+F4  
C2: CJX2+SK2-2/3

接触器型号	Amax	Cmax	C1	C2
CJX2-09,12	47	82	115	134
CJX2-18	47	87	120	139

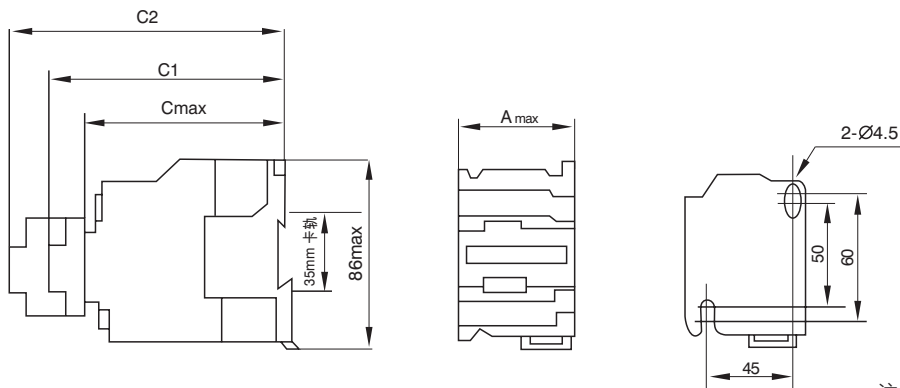


图 2 CJX2-25、32

注: C: CJX2  
C1: CJX2+F4  
C2: CJX2+SK2-2/3

接触器型号	Amax	Cmax	C1	C2
CJX2-25	59	97	130	149
CJX2-32	59	102	135	154

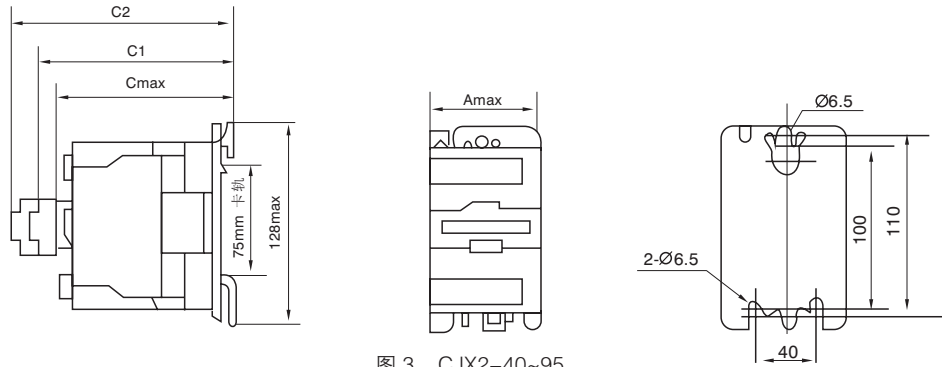


图3 CJX2-40~95

接触器型号	Amax	Cmax	C1	C2
CJX2-40、50、65	79	116	149	168
CJX2-80、95	87	127	160	179

注: C: CJX2  
C1: CJX2+F4  
C2: CJX2+SK2-2/3

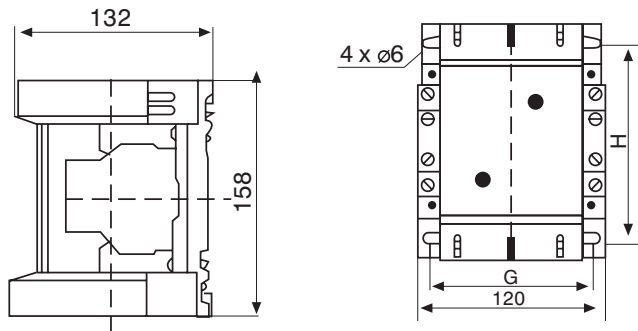


图4 CJX2-115~170

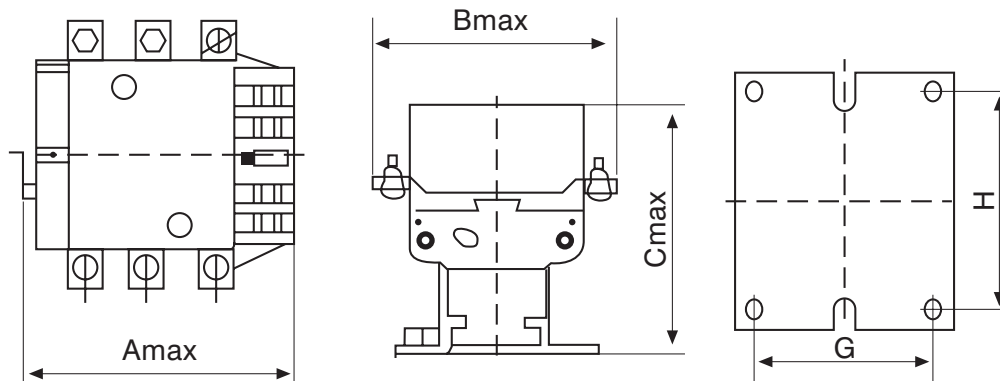


图5 CJX2-205~620

接触器型号	Amax	Bmax	Cmax	G	H
CJX2-115/150/170	158	120	132	90/110	130
CJX2-185/205	170	174	185	80	110/120
CJX2-225/245	170	198	185	80	110/120
CJX2-300/245	213	206	219	96	110/120
CJX2-410	213	206	219	80	110/120
CJX2-475	233	238	232	80	110/120
CJX2-620/630	309	304	255	180	110/120

### ◆订货须知

- 订货时必须指出:
- 接触器完整的名称、型号;
  - 线圈的额定控制电源电压和频率或代号;
  - 如需订购 F4 辅助触头组或标准卡轨, 应另外注明;
  - 订货数量。